

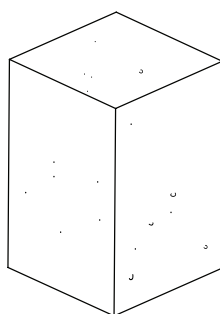
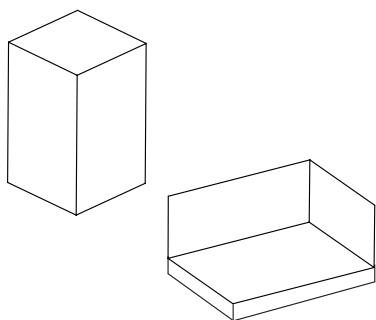
Create your
own wæe

Vorm

The Box*

60 x 40 x 6 cm (5 tegels per m²)

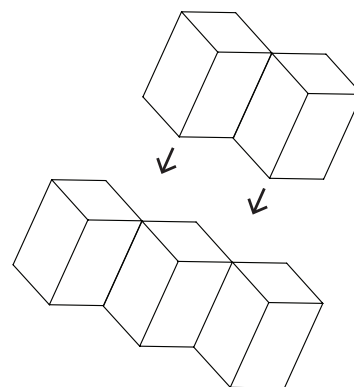
Open structuur (luchtbelletjes)
= de bovenzijde



* Ontwikkeld in samenwerking met SSH stadspanen en Jebber BV.

Het leggen

De tegels dienen op deze wijze
tegen elkaar aan gelegd te worden.



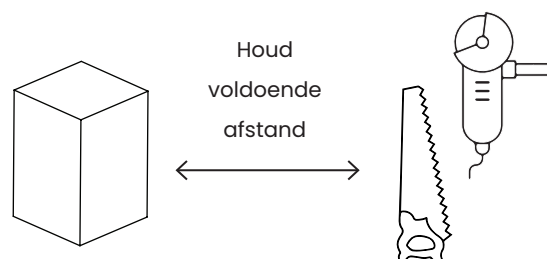
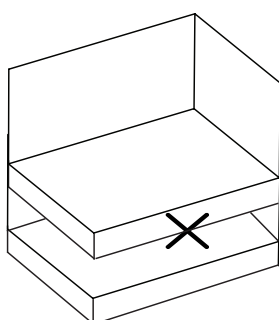
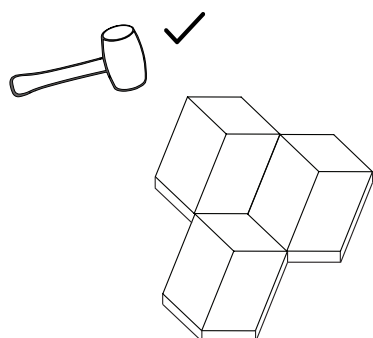
Bestraten

De tegels mogen NIET afgetrild worden,
maar alleen nageklopt worden met
een rubberen hamer.

Bij het bestraten de tegels NIET
over elkaar heen schuiven.

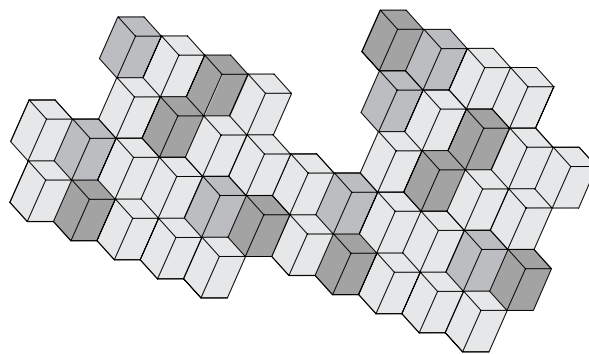
Pas op voor cementaanslag

Zaag- en slijpwerkzaamheden bij het pas/op
maat maken van bestrating, niet uitvoeren op
de bestrating zelf, in verband met cementaanslag.



Create your own Wæ

De box tegels zijn op z'n mooist, als ze diagonaal gelegd worden. Creëer een speels effect door bijvoorbeeld te varieëren met verschillende kleuren. We hebben drie type kleuren in ons assortiment, dit zijn: terracotta, antraciet en grijs.



Verwerkingsvoorschriften & onderhoudsadvies

Een geschikte ondergrond vormt de basis voor het leggen van de tegels. Dit is afhankelijk van de bodemgesteldheid. Laat de ondergrond bij voorkeur door een vakman adviseren en aanleggen. Zorg altijd voor een goed, onder afschot liggend (1 à 2%) mechanisch verdicht zandbed. De juiste aandacht aan een goed zandbed is de basis van jaren lang plezier van een mooie bestrating.

Leggen

- Laat de tegels of stenen bij voorkeur door ervaren mensen leggen.
- De tegels mogen niet afgetrild worden, maar alleen nageklopt met een rubberen hamer.
- Zaag- en slijpwerkzaamheden bij het pas/op maat maken van bestrating niet uitvoeren op de bestrating zelf in verband met cementaanslag. uitvoeren op voldoende afstand en de zaagstukken direct schoonspoeien voor het leggen.
- De tegels bij het bestraten niet over elkaar schuiven. Krassen zijn moeilijk of niet te verwijderen.

Voegen

Gebruik voor het invoegen schoon materiaal, wij adviseren hiervoor Normeco biobased voegmateriaal. Meer info? Ga naar: www.normeco.nl. Tegels zelf niet inwassen! Voegmateriaal na 2 à 3 dagen verwijderen.

Reiniging

- Laat geen (pot)grond, vervuild zand of cement op de tegels achter. Verwijder dit direct met schoonwater en een zachte borstel.
- Laat vuil en bladeren niet te lang liggen om vervuiling van de tegels te voorkomen.
- Reinig de tegels indien nodig met schoon water en Bionyx (Intratuin).
- Gebruik geen chemische of synthetische schoonmaakmiddelen.
- Gebruik geen hogedrukreiniger omdat hierdoor verruwing van de tegel ontstaat.

Witte kalkuitslag (Kalkbloei)

The Box is een betonnen tegel. Beton wordt gemaakt van natuurlijke producten (zand, grind, cement en water). Door de samenvoeging van cement en water wordt er calcium hydroxide oftewel zgn. 'vrije kalk' gevormd. Net als bij natuurlijke processen, zijn er factoren die je als fabrikant nauwelijks tot niet kunt beïnvloeden. In beton komt dit tot uiting door het ontstaan van witte, storende, vlekken, zgn. kalkuitbloei. Dit ontstaat door een chemische reactie van de cement als het in aanraking komt met water (vrije kalk = calciumhydroxide). Deze witte uitslag (kalkuitbloei) zet zich af aan het oppervlak van het product. Deze reactie kan optreden bij productie door het toevoegen van het water (primaire uitslag) of later bij het opnemen van regenwater (secundaire uitslag).

Er is niets te doen tegen deze witte uitslag. Mocht dit toch ontstaan zijn, dan is het moeilijk te verwijderen zonder de toplaag van het product aan te tasten. Ga het product NIET met zuren of dergelijke behandelen! De producten moeten eerst de reactieve stoffen k wijtraken. Dit vindt plaats door doorlopend contact van de kalkuitslag met de kooldioxide uit de buitenlucht. De witte uitslag zal naar verloop van tijd vanzelf verdwijnen. Dit kan wel enige tijd duren. Atmosferische verontreinigingen (te denken valt aan koolzuur en zwaveldioxide) zullen het oplossen van de witte uitslag alleen maar bespoedigen.

LET OP: Witte uitslag / kalkuitbloei is geen reden tot afkeur van onze betonproducten.

Oer

Ondanks de strenge controles en kwaliteitseisen van de grondstoffen die wij gebruiken, is het helaas mogelijk dat er hinderlijke roestplekken op het product ontstaan. Dit komt veelal door de aanwezigheid van oerhout of ijzerverbindingen. Dit is niet te voorkomen en heeft geen invloed op de kwaliteit van onze producten. Derhalve geeft het ook geen reden tot reclamatie, annulering en/of prijsverlaging.